

# J形无骨架橡胶密封圈

JB/ZQ 4786—2006

本标准适用于装在轴承及其他机械上,与旋转轴产生相对运动,用于润滑油、脂等介质的密封。介质温度  $-30 \sim +120^{\circ}\text{C}$ , 圆周速度小于或等于  $7\text{m/s}$ 。

J形无骨架橡胶密封圈的型式及主要尺寸见图1和表1。

材料:耐油丁腈橡胶

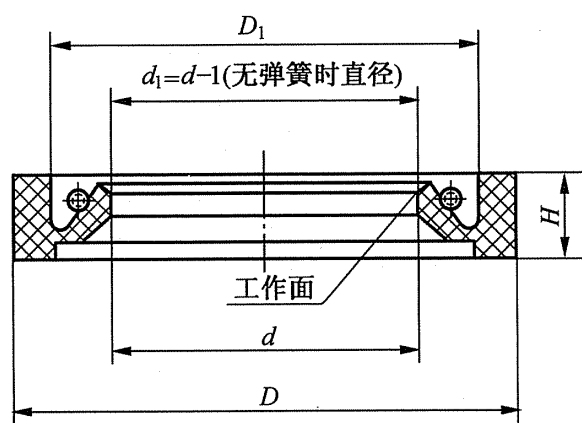


图 1

表 1

mm

轴径 $d$	$D$		$D_1$	$H$		轴径 $d$	$D$		$D_1$	$H$	
	基本尺寸	偏差		基本尺寸	偏差		基本尺寸	偏差		基本尺寸	偏差
30	55	+0.5 -0.3	46	12	+0.5 -0.3	160	190	+1.0 -0.5	180	18	+0.5 -0.3
35	60		51			170	200		190		
40	65		56			180	215		200		
45	70		61			190	225		210		
50	75		66			200	235		220		
55	80		71			210	245		230		
60	85		76			220	255		240		
65	90		81			230	265		250		
70	95		86			240	275		260		
75	100		91			250	285		270		
80	105		96			260	300		280		
85	110		101			270	310		290		
90	115		106			280	320		300		
95	120		111			290	330		310		
100	130		+1.0 -0.5			120	16		+0.5 -0.3		
110	140	130		310	350	330					
120	150	140		320	360	340					
130	160	150		330	370	350					
140	170	160		340	380	360					
150	180	170		350	390	370					